

Dodáváme a instalujeme trvalé zábrany pro obojživelníky, vyvinuté speciálně pro zamezení pohybu obojživelníků nežádoucím směrem. Instalace je vhodná do míst, kde je třeba chránit obojživelníky dlouhodobě.

**TRVALÉ**

# ZÁBRANY PRO OBOJŽIVELNÍKY

## PŘEDNOSTI ZÁBRAN:

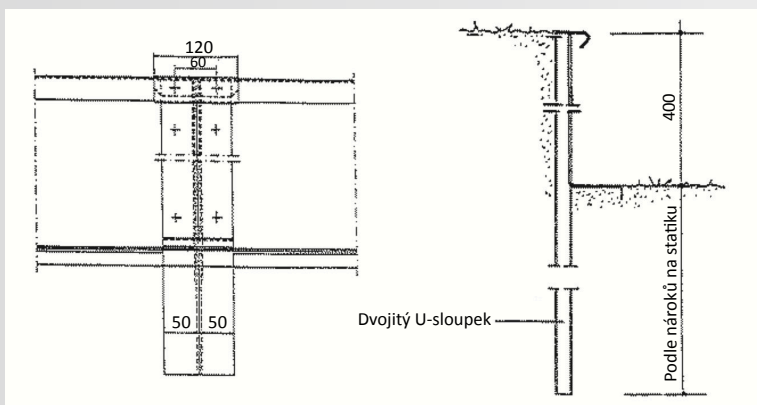
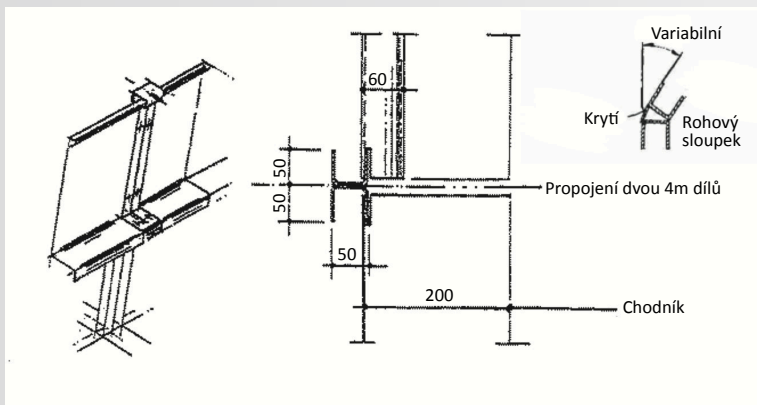
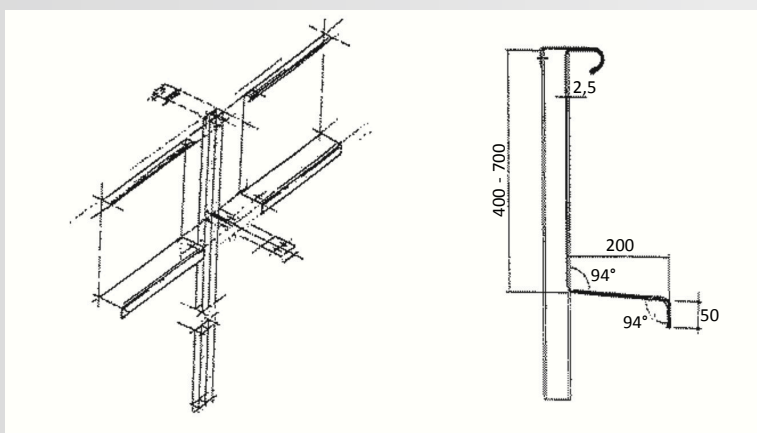
- dvojitá ochrana proti přelezení
- ochrana proti podlezení
- možnost přizpůsobení nárokům terénu
- možnost napojení na tunely pro menší zvěř
- snadná a rychlá montáž
- dlouhá životnost
- všechny díly jsou žárově zinkované

**WWW.RENA NOVA.CZ**  
Zajišťujeme dodávku včetně montáže



## VLASTNOSTI:

- hrana zapuštěná do země pod úhlem 90° zabraňuje vodní erozi a brání obojživelníkům v podlezení;
- v horní části je profil stěny dvakrát zahnutý proti přeledení;
- šířka základny spolu s profilem výrobku zajišťují dostatečnou stabilitu dílů během montáže.
- sloupky se zatloukají do hloubky 950 mm;
- běžná vzdálenost mezi jednotlivými sloupky je 4 m;
- vzdálenost mezi sloupky lze přizpůsobit podle lokálních podmínek;
- dvojité U-sloupky a rohové sloupky s úhlem 15°- 90°; umožňují instalaci jednotlivých dílů vždy bez mezer a na jakémkoli terénu.



## OCELOVÁ ZÁBRANA PRO OBOJŽIVELNÍKY:

- šířka základny 200 mm
- délka jednoho dílu 4,00 m
- výška 400 - 700 mm
- tloušťka stěny 2,50 mm
- zinkování podle normy DIN EN ISO 1461

## DVOJITÝ U-SLOUPEK:

- délka 1,35 m - 1,65 m
- hloubka v zemi 0,95 m
- zinkování podle normy DIN EN ISO 1461

## KRYTY:

- určeny k zakrytí sloupku a okraje vodící stěny

Z hlediska statiky musí být poslední díl zábrany na konci kotvený dvojitým U-sloupkem.